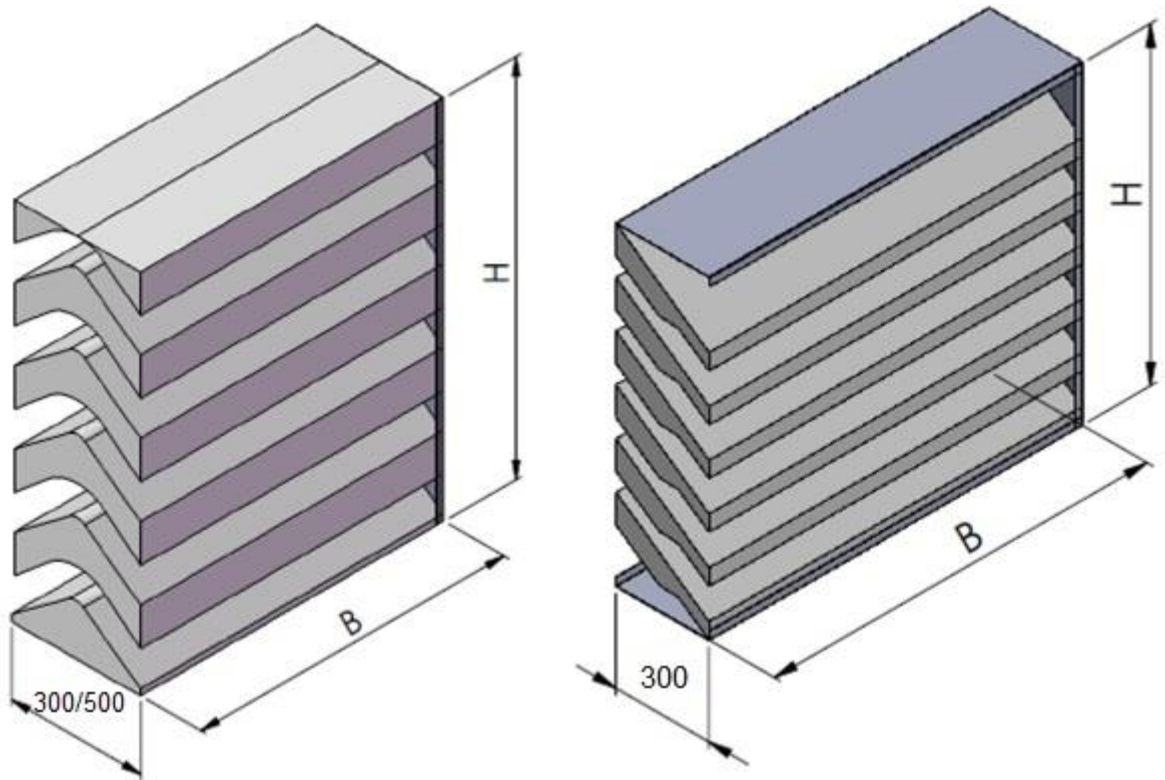


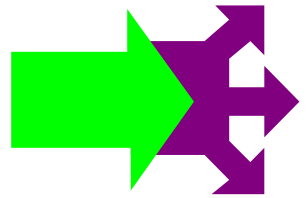
## תריסים אקוסטיים דגמי YAL



### ישום:

תריסים אקוסטיים משמשים ליניקות אוויר, פליטות אוויר ושחרורי אוויר במגוון מערכות ויישומים, במקומות בהם נדרש שילוב של תריסי גשם ומשתיקי קול או במקומות בהם קיימת מגבלה פיזית של התקנת משתיק קול:

- מערכות מיזוג אוויר
- מערכות אוורור
- מערכות חימום
- כניסות אוויר למגדלי קירור



## תיאור כללי:

התריס האקוסטי מורכב מחיצות /להבים אקוסטיים המותקנים בתוך מעטפת פח מגולוון חיצונית תואמת.

מבנה המחיצות /להבים האקוסטיים כולל מסגרת פח מגולוון במילוי חומרי בידוד המוגן בצד זרימת האוויר בעזרת אריג זכוכית למניעת נשירת סיבים ובציפוי רשת אקספנדד.

## מפרט טכני סטנדרטי:

B - מידת חתך רוחב התריס

H - מידת חתך גובה התריס

מעטפת התריס : פח מגולוון באיכות ASTM A525 , ASTM A527 ובעובי מינימלי 1.25 מ"מ

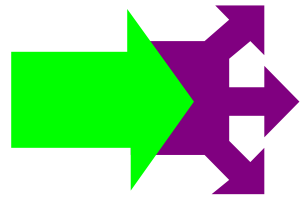
מחיצות/להבים אקוסטיים : פח מגולוון באיכות ASTM A525 , ASTM A527 ובעובי מינימלי 0.8 מ"מ.

רשת אקספנדד : רשת מגולוונת בעובי מינימלי 0.7 מ"מ וחירור מינימלי – 30%.

חומר בליעה : חומר בידוד צמר זכוכית בצפיפות 24 ק"ג/מ"ק.

## דגמים:

- (XSONEX 300) YAL-300 תריס בעומק 300 מ"מ.
- (XSONEX 500) YAL-500 תריס בעומק 500 מ"מ בצורת V הפוך.
- YAL-300V תריס בעומק 300 מ"מ בצורת V הפוך.
- YAL-600V תריס בעומק 600 מ"מ בצורת וי הפוך.



**נתוני השתקה ע"פ נתוני המעבדה**

הפחתת רעש בדציבלים לפי תדירויות								
דגם תריס	63 Hz	125 Hz	250 Hz	500 Hz	1000 Hz	2000 Hz	4000 Hz	8000 Hz
YAL-180	3	3	6	7	13	13	12	10
YAL-180-D	4	5	7	8	15	14	13	12
YAL-300	4	5	5	10	18	25	24	21
YAL-300-V	5	5	6	11	19	20	17	15
YAL-500	4	5	8	16	21	27	26	25
YAL-600-V	6	7	13	22	36	31	28	28

**אופציות נוספות :**

- צבע חיצוני.
- פרטי מבנה וחיבור שונים של מסגרת התריס.
- רשת הגנה
- מעטפת פח בגיליון z275