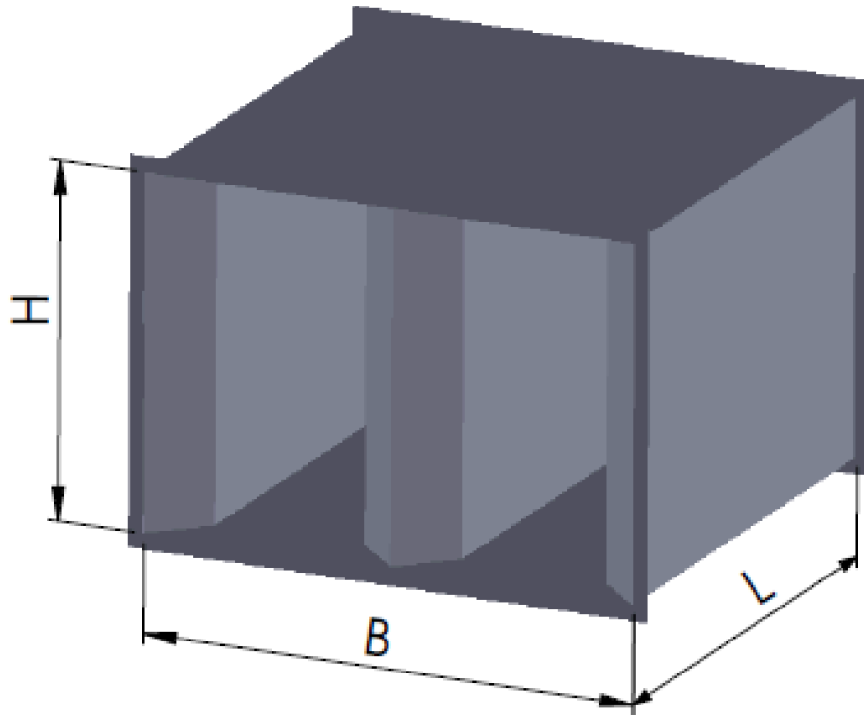




משתיקי קול בחתך מרובע



יישום :

משתיקי קול במגוון סוגים ולשימושים שונים במערכות מובלי אוויר ולשימושים תעשייתיים שונים:

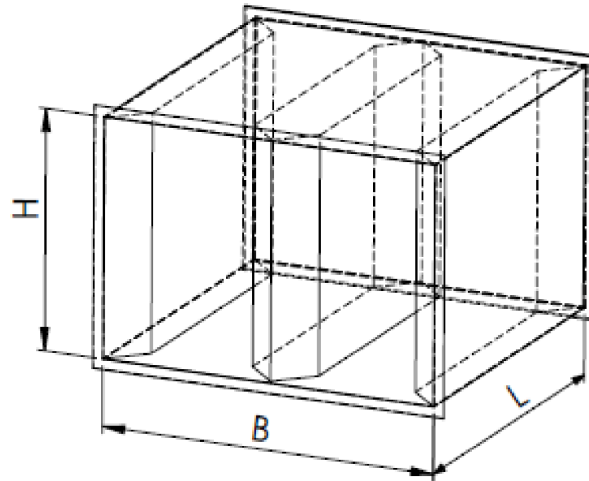
- מערכות מיזוג אוויר.
- חדרים נקיים.
- מערכות אוורור.
- מערכות חימום.
- מגדלי קירור.
- מערכות תעשייתיות לפינוי אבק ושינוע חומרים.

תיאור כללי :

משתיקי קול בחתך מרובע המורכב מחיצות אקוסטיות, הבנויות ממסגרת פח מגולוון במילוי חומרי בידוד ובציפוי פח מגולוון מחורר, המותקנות בתוך מעטפת פח מגולוון חיצונית תואמת.



מפרט טכני סטנדרטי :



B – מידת רוחב חתך המשתיק.
H – מידת גובה חתך המשתיק.
L – מידת אורך המשתיק.

- משתיקי קול המשמשים במערכות פינוי עשן יהיו עם מעטפת מפח בעובי מינימלי 1.25 מ"מ.
- ניתן, ע"פ דרישה ובהזמנה מיוחדת, לקבל את המעטפת בעובי של עד 2 מ"מ ובפרטי חיבור שונים.

• מחיצות אקוסטיות (קוליסות)

- (1) : ניתן, ע"פ דרישה ובהזמנה מיוחדת, לקבל מחיצות בעובי פח עד 1.5 מ"מ לשימושים מיוחדים.
- (2) : ניתן, ע"פ דרישה ובהזמנה מיוחדת, לקבל בידוד בצפיפות שונה.
- (3) : ניתן, ע"פ דרישה ובהזמנה מיוחדת, לקבל פח מחורר בעובי עד 1.5 מ"מ לשימושים מיוחדים.

מחיצות עבור משתיקי קול להנחתת רעש במערכות איוורור ומיזוג אוויר בתנאי לחות גבוהים ולחדרים נקיים. המחיצות בנויות מסגרות פח מגולוון במילוי חומר בליעה המוגן בצד זרימת האוויר עם ציפוי הגנה בפני לחות ולמניעת נשירת סיבי הבידוד ופח מחורר מ-2 הצדדים.

מסגרת המחיצה : פח מגולוון באיכות ASTM A525 , ASTM A527 ובעובי מינימלי 0.8 מ"מ (1) עם חלוקות ו/או חיזוקים פנימיים, לשמירה על יציבות מבנית ומכוון אוויר בצד הזרימה לשיפור זרימת האוויר והקטנת מפל הלחץ.

חומר בליעה : חומר מסוג צמר זכוכית בצפיפות 24 ק"ג/מ"ק (2) בעובי המשתנה בהתאם למידות רוחב המחיצה..

ציפוי הגנה : חומר הבידוד מוגן בצד זרימת האוויר עם ציפוי פוליאטילן למניעת נשירת סיבים ולהגנה בפני חדירת מים לבידוד בתוספת אריג פוליאסטר המותקן מעליו בצמוד לפח המחורר והמיועד לשפר את עמידות המשתיק ורמת הנחתת הרעש.

פח מחורר : פח מגולוון מחורר באיכות ASTM A525 , ASTM A527 ובעובי מינימלי 0.7 מ"מ מחובר למסגרת המחיצה בעזרת ברגי פח או מסמרות. אחוז חירור מינימלי - 30% .

- (1) ניתן, ע"פ דרישה ובהזמנה מיוחדת, לקבל מחיצות בעובי פח עד 2 מ"מ לשימושים מיוחדים.
- (2) ניתן, ע"פ דרישה ובהזמנה מיוחדת, לקבל בידוד בצפיפות שונה.
- (3) : ניתן, ע"פ דרישה ובהזמנה מיוחדת, לקבל פח מחורר בעובי עד 2 מ"מ לשימושים מיוחדים.

עבור **חדרים נקיים** - פני השטח החיצוניים של המחיצות מטופלים בהתאם לנוהלי ניקוי תעלות לחדרים נקיים, בעזרת חומרים להסרת שומנים ומגבוני נייר. בנוסף לעטיפת הניילון פוליאיתילן העוטפת את פתחי המשתיק ואת חומר הבידוד.

הדגמים סטנדרטיים:

- 25% – 25 – KSD מעבר אוויר.
- 33% – 33 – KSD מעבר אוויר.
- 42% – 42 – KSD מעבר אוויר.
- 50% – 50 – KSD מעבר אוויר.
- 60% – 60 – KSD מעבר אוויר.



נתוני השתקה :

KSD-25%									
אורך משתיק (L) ב מ"מ	תדירויות ב Hz								הצחת רעש ב dB
	63	125	250	500	1K	2K	4K	8K	
1000	9	14	25	39	47	47	37	26	
1250	11	19	30	41	49	49	42	26	
1500	12	22	35	48	53	53	46	32	
2000	14	24	41	53	57	57	48	32	
2500	17	30	45	56	58	58	53	43	
KSD-33%									
אורך משתיק (L) ב מ"מ	תדירויות ב Hz								הצחת רעש ב dB
	63	125	250	500	1K	2K	4K	8K	
1000	7	11	20	31	43	43	31	20	
1250	7	11	24	37	46	46	39	20	
1500	8	12	27	44	50	50	42	21	
2000	12	20	36	50	50	50	43	30	
2500	13	26	41	53	52	50	48	34	
KSD-42%									
אורך משתיק (L) ב מ"מ	תדירויות ב Hz								הצחת רעש ב dB
	63	125	250	500	1K	2K	4K	8K	
1000	5	8	15	26	34	28	18	10	
1250	6	11	17	29	37	30	22	13	
1500	7	12	20	35	44	39	28	14	
2000	10	18	31	46	49	45	33	20	
2500	10	21	33	49	52	50	38	20	
KSD-50%									
אורך משתיק (L) ב מ"מ	תדירויות ב Hz								הצחת רעש ב dB
	63	125	250	500	1K	2K	4K	8K	
1000	3	6	11	19	23	18	12	8	
1250	4	7	15	22	28	19	12	8	
1500	4	8	17	26	34	24	16	8	
2000	7	11	22	33	45	31	18	10	
2500	9	13	26	42	49	37	26	12	
KSD-60%									
אורך משתיק (L) ב מ"מ	תדירויות ב Hz								הצחת רעש ב dB
	63	125	250	500	1K	2K	4K	8K	
1000	2	5	10	16	19	14	10	6	
1250	4	6	13	19	25	16	16	7	
1500	4	7	15	23	29	20	15	8	
2000	6	10	20	30	36	26	16	9	
2500	6	11	22	34	41	31	19	9	

אופציות נוספות :

- דופן מעטפת כפולה מבודדת.
- פרטי מבנה וחיבור שונים של המעטפת.